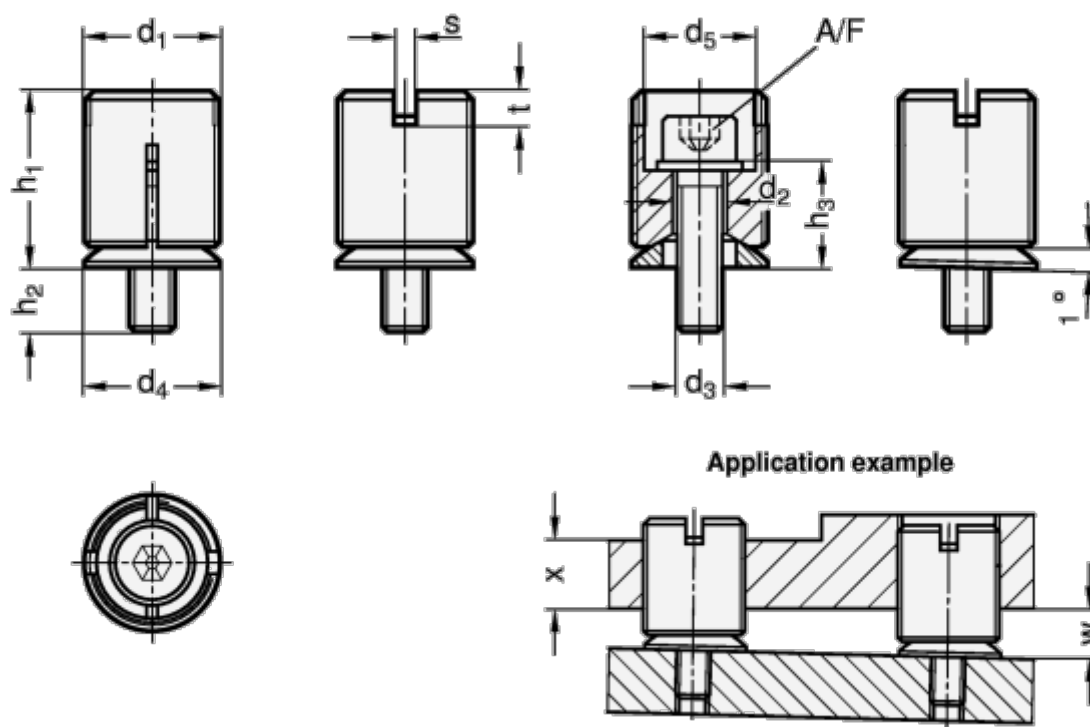


Varenummer: 20355M24159ST

Beskrivelse: E+G Nivelleringsselement, GN 355-M24x1.5-9-ST

## Mål



A/F	= 8	h2	= 11.3
Belastning i KN	= 29.5	h3	= 18.7
d1	= M24x1.5	s	= 4
d2	= 9	t	= 6
d3	= M8	Vægt i (g)	= 63
d4	= 24	Værktøj	= GN 355.1-24
d5	= 19.6	W.max	= 17
h1	= 31.1	X.min	= 16